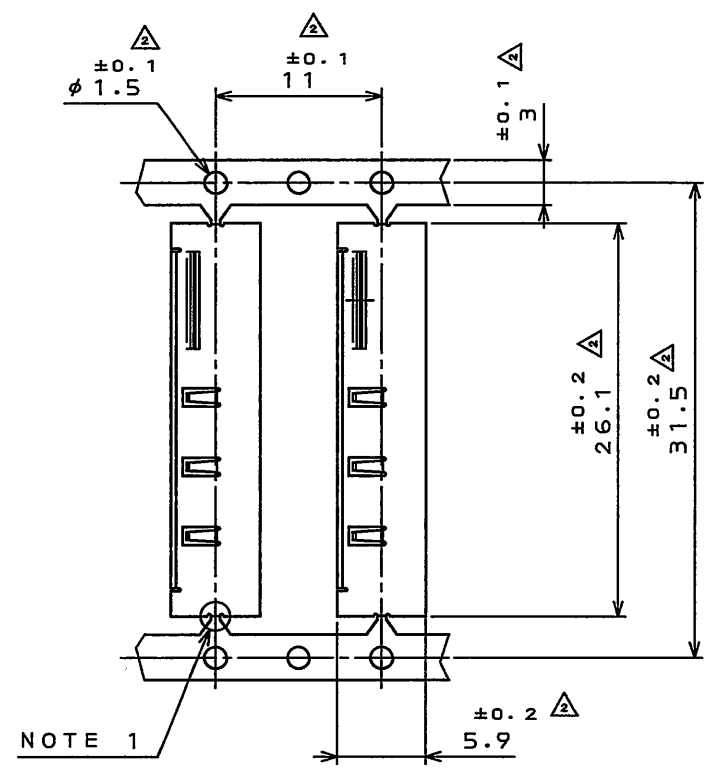
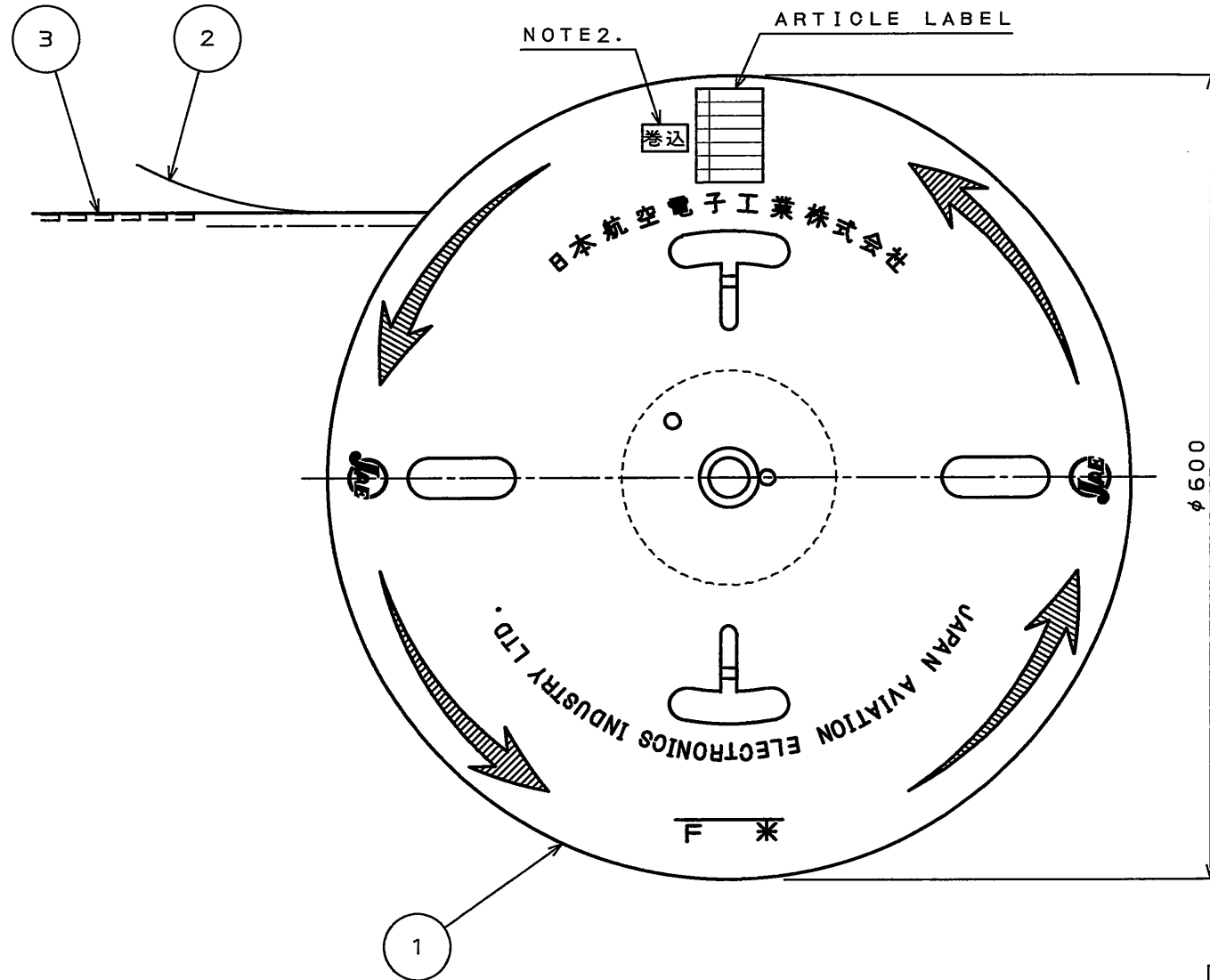
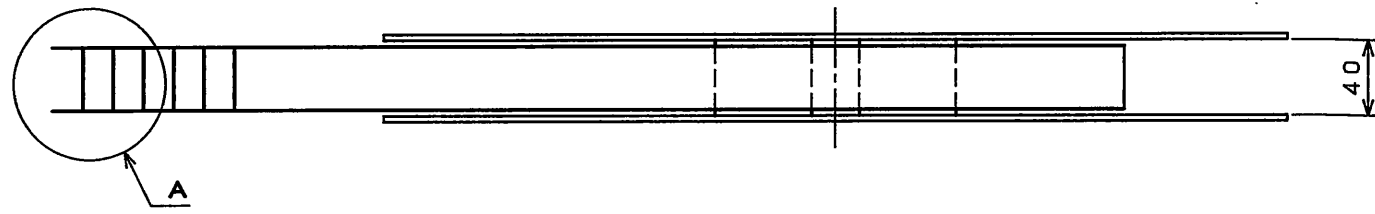


LEZ10137
(ON ΘNIMVHD) 台巻理図

版数 REV.	年月日 DATE	DCN NO.	変更内容 DESCRIPTION	製図 DR.	担当 CHK.	査閲 APPD.	承認 APPD.
2	21.Dec.2010	071298	ADDED DIMENSION AND TOLERANCE		Y.TAKENAGA	M.Kimura	K. Haraki



DETAIL A
(SCALE 2:1)

特別管理品目
SPECIAL CONTROL ITEM
D C O M

NOTE1. THE NOTCH IS ATTACHED AS SHOWN.
NOTE2. WHEN YOU SEE THE MARK **巻込** ON LEFT SIDE OF THE ARTICLE LABEL, IT MEANS REAL HAS TO BE DIVIDED INTO SEVERAL PACKAGE. WE SHOWS ITS Q'TY ON THE ARTICLE LABEL. [EX : 7000 (5000/2000)]

注1. 図示の位置にノッチ有り
注2. 現品票横に **巻込** 表示がある場合、リールが分れている事を意味します。数量は現品票内に表示します。 [例 : 7000 (5000/2000)]

3	FI-D44C2-SH-BE	8000	STAINLESS STEEL	TIN OVER NICKEL Ni15Sn	
2	PAPER TAPE	1	PAPER		
1	MAGAZINE	1	PAPER		
符号 NO.	名称 DESCRIPTION	個数 QTY.	材料 MATERIAL	仕上 FINISH	備考 REMARKS
仕様書 (SPECIFICATION)		第1版 (ORIGINAL DATE) 20.May.2004		尺度 (SCALE) —	シリーズ (SERIES) FI
公差 (GENERAL TOLERANCE)		製図 DR. M.YAMASHITA		名称 (TITLE) FI-D44C2-SH -BE-8000	
寸法 (DIMENSION)		担当 CHK. M.KIKUCHI		JAE CONNECTOR DIV. JAPAN AVIATION ELECTRONICS INDUSTRY, LTD.	
角度 (ANGLES)		査閲 APPD. M.SUZUKI			
. ±		承認 APPD. Y.ICHIYAMA			
.X ±				図面番号 (DRAWING NO.) SJ101237	
.XX ±				重量 (WEIGHT)	
.XXX ±				JAE	

LEAD FREE この製品は鉛フリー品です

JAE CONNECTOR DIV. PROPRIETARY.
COPYRIGHT (C) 2004. JAPAN AVIATION ELECTRONICS INDUSTRY, LTD.

DOF-0-212E(03.08)

