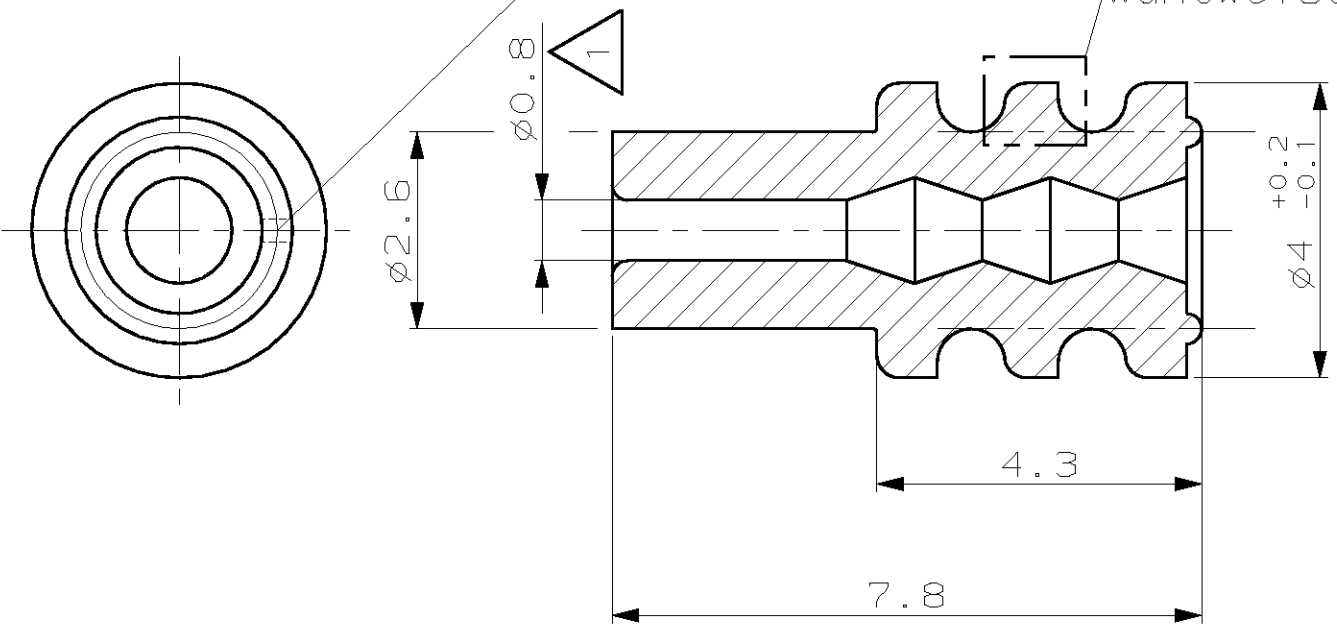


MATED WITH: PASSEND ZU:	LOC	DIST	REVISIONS AENDERUNGEN					
-	AI	-	P	LTR	DESCRIPTION BESCHREIBUNG	DATE	DWN	APVD
PROJEKT NR.: 94-52102				A1	NEW PART, DRAWING PUBLISHED	24.07.00	B.ArnoLd	S.Glaser
				A2	EC NUMBER DELETED	02AUG02	R.Meier	U.Mank
				A3	REMARK 1 UPDATED / 0.35mm <sup>2</sup> ADDED	27OCT03	R.Meier	U.Mank

OPTIONAL INTERRUPTED  
 wahlweise unterbrochen

OPTIONAL  
 wahlweise



REMARKS  
 Bemerkungen

△ SUITABLE TO INSULATION-Ø 1.2-1.6mm  
 passend zu Isolations-Ø (0.35, 0.5mm<sup>2</sup> FLR)

1:1



THIS DRAWING IS UNPUBLISHED. VERTRAULICHE UNVEREFFENTLICHTE ZEICHNUNG.  
 ALL RIGHTS RESERVED. ALLE RECHTE VORBEHALTEN.  
 BY AMP INCORPORATED. BY AMP INCORPORATED.  
 COPYRIGHT 19-2000

-	1394133-1	A	-	SILICON MVQ, SHORE A 50° LUBRICATED, Lubriziert	BLUE blau	SINGLE WIRE SEAL Einzelleiterdichtung	-
CUSTOMER PART NO	AMP PART NO	REV.	PCS.	MATERIAL	SURFACE COLOR	DESCRIPTION	ITEM NO

DIMENSIONS: DIMENSIONEN: mm	DWN	B.Arnold	24-JUL-00	MATERIAL	SEE TABLE siehe Tabelle	FINISH OBERFLAECHE/FARBE	SEE TABLE siehe Tabelle
	CHK	S.Glaser	24-JUL-00	<b>AMP</b> tyco Electronics AMP GmbH D - 64625 Bensheim			
TOLERANCES UNLESS OTHERWISE SPECIFIED: ALLGEMEINTOLERANZEN p. ISO 8015 p. ISO 2768 - mH -E p. DIN 16901 - 140 0 PLC ±- 1 PLC ±0.2 2 PLC ±- 3 PLC ±- ANGLES/WINKEL ±-	APVD	-	PRODUCT SPEC PRODUKTSPEZ.				
	APPLICATION SPEC VERARBEITUNGSSPEZ.	-			SINGLE WIRE SEAL Einzelleiterdichtung		
WEIGHT GEWICHT	ca. 0.1g	SIZE	A4	CAGE CODE	00779	DRAWING NO ZEICHNUNGS-NR.	C-1394133
CUSTOMER DRAWING		/KUNDENZEICHNUNG		MASSSTAB	10:1	BLATT	1 OF 1 VON 1
						REV	A3