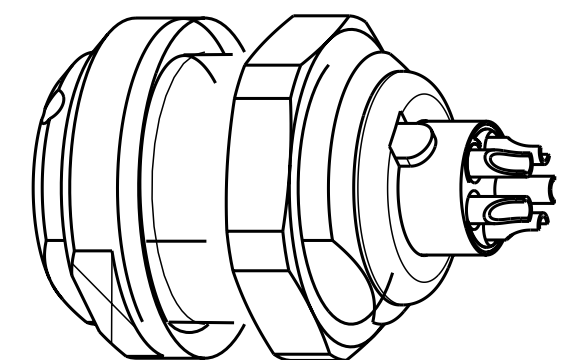
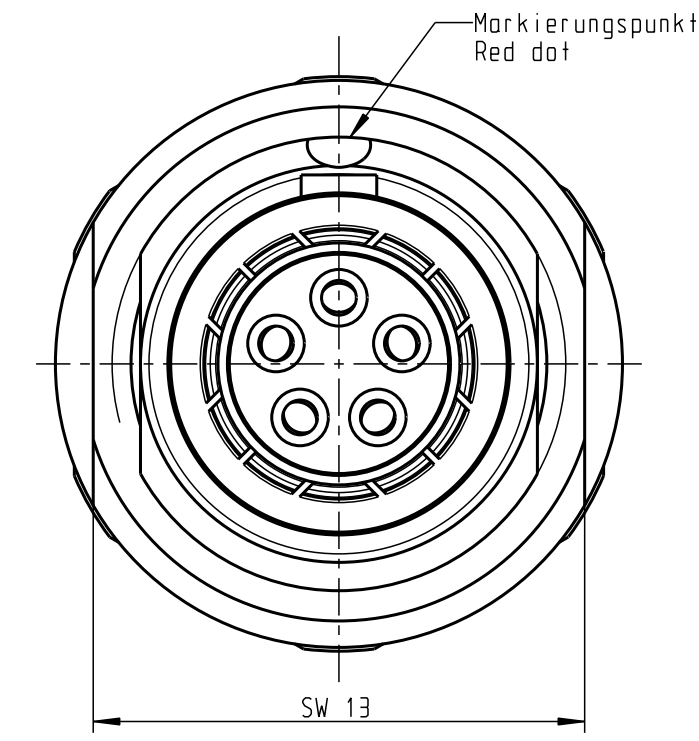
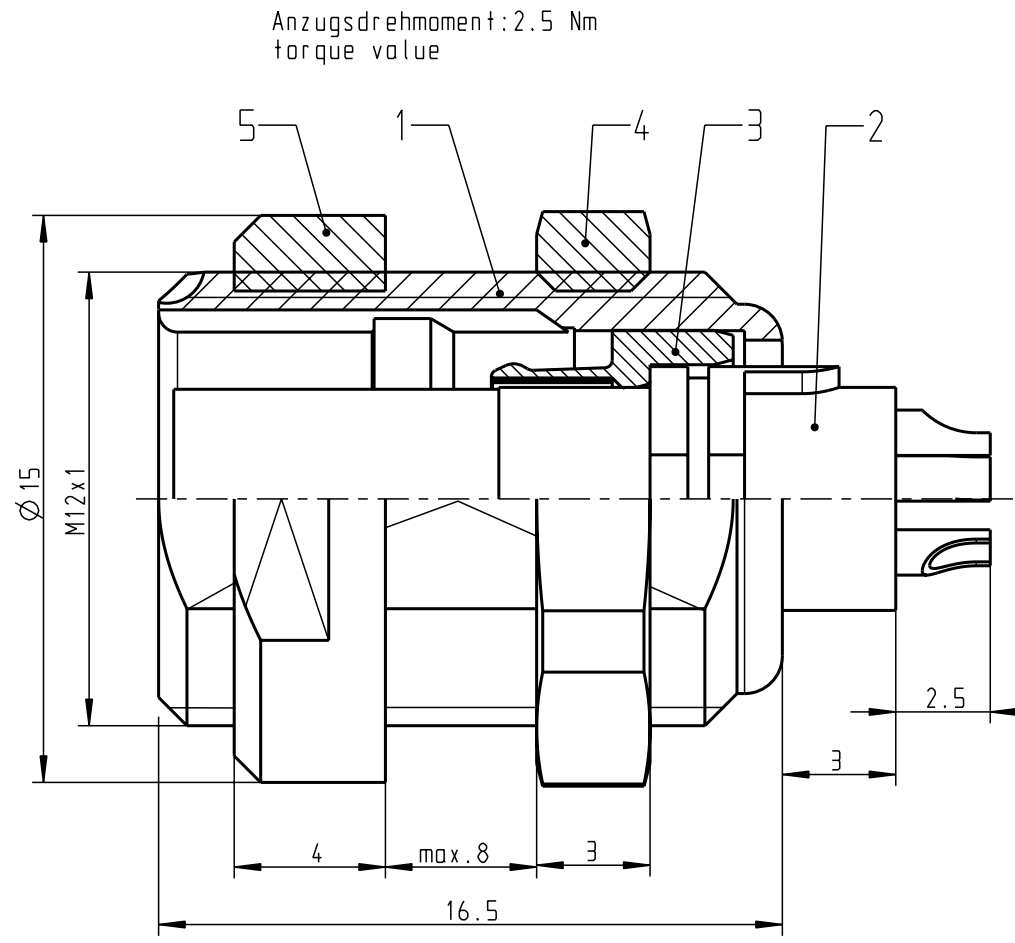
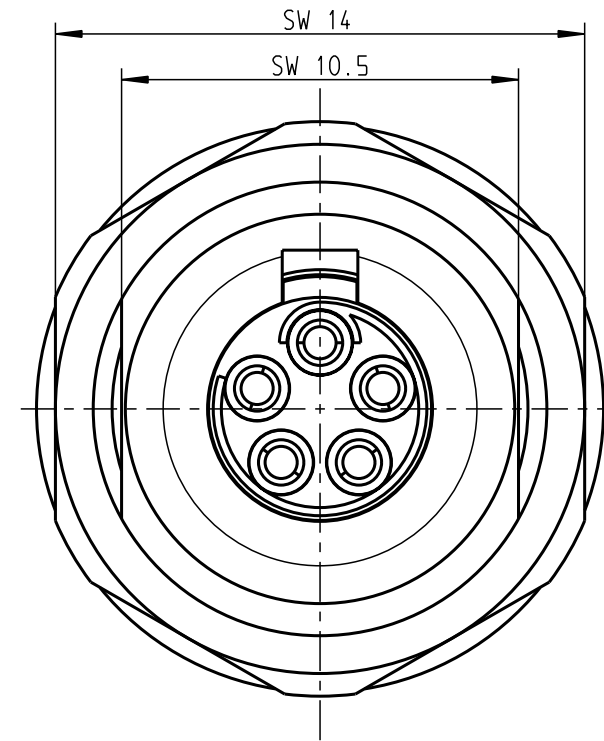
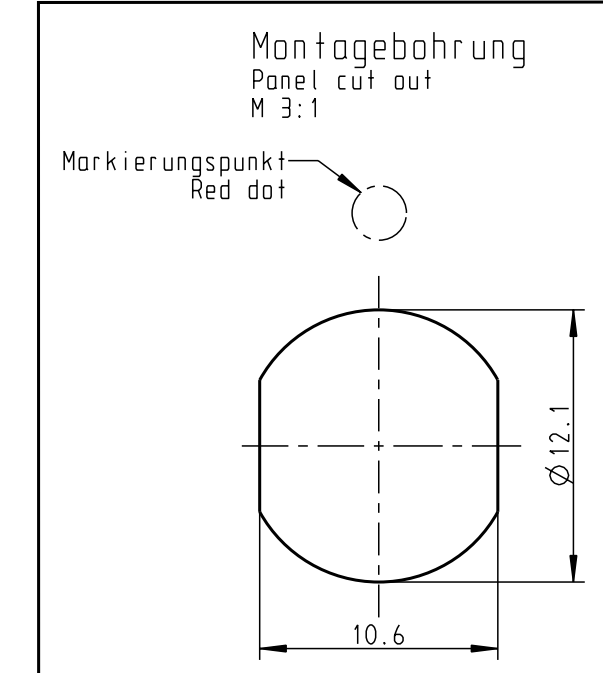


For these drawings, we reserve all rights, including the right to use the drawings for the production of similar parts without our consent. In case of a change in the design, we shall be notified immediately. The drawings are the property of ODU and shall be returned to us immediately after the production.



M 3:1



Technische Daten/Technical Data:

Werkstoffe/Materials:	Gehäuse/Housing:	Kontakte/Contacts:	Isolierkörper/Insulation Body:	Oberflächen/Surfaces:	Gehäuse/Housing:	Kontakte/Contacts:	Schutzart im gesteckten Zustand: IP 50 /Protection Class in mated condition
	Cu-Legierung /Cu-alloy	Cu-Legierung /Cu-alloy	PEEK	matt verchromt matt chrome-plated			
		KontaktØ/ContactØ:	Anschaft/Termination:	Prüfspannung/Test Voltage:	Strombelastung/Current Load:	Einzelkontakte/single contacts	
		Ø 0.9 mm	0.38mm ²	875 V AC	10 A		
		Löt/Solder					

Maße ohne Toleranzangabe nach mittel DIN ISO 2768		Rohteil:		Rohgew.:	PE-Modell-Nr.:
2009 Tag Name		Benennung:		CAD-Nr.:	Bl.:
Bearb. 19.01. D.Stein		Geräteteil cpl.		00040823	5:1
Gepr. Norm.		Zeichnungs Nr.:		Verw. Pausen	
		G51LOC-P05LJG0-0000		Nr.	
And-zust. Aend.-Mitt. Datum Name		Ersatz für:			
		otto dunkel gmbh			

CAD: Pro/ENGINEER