

4

3

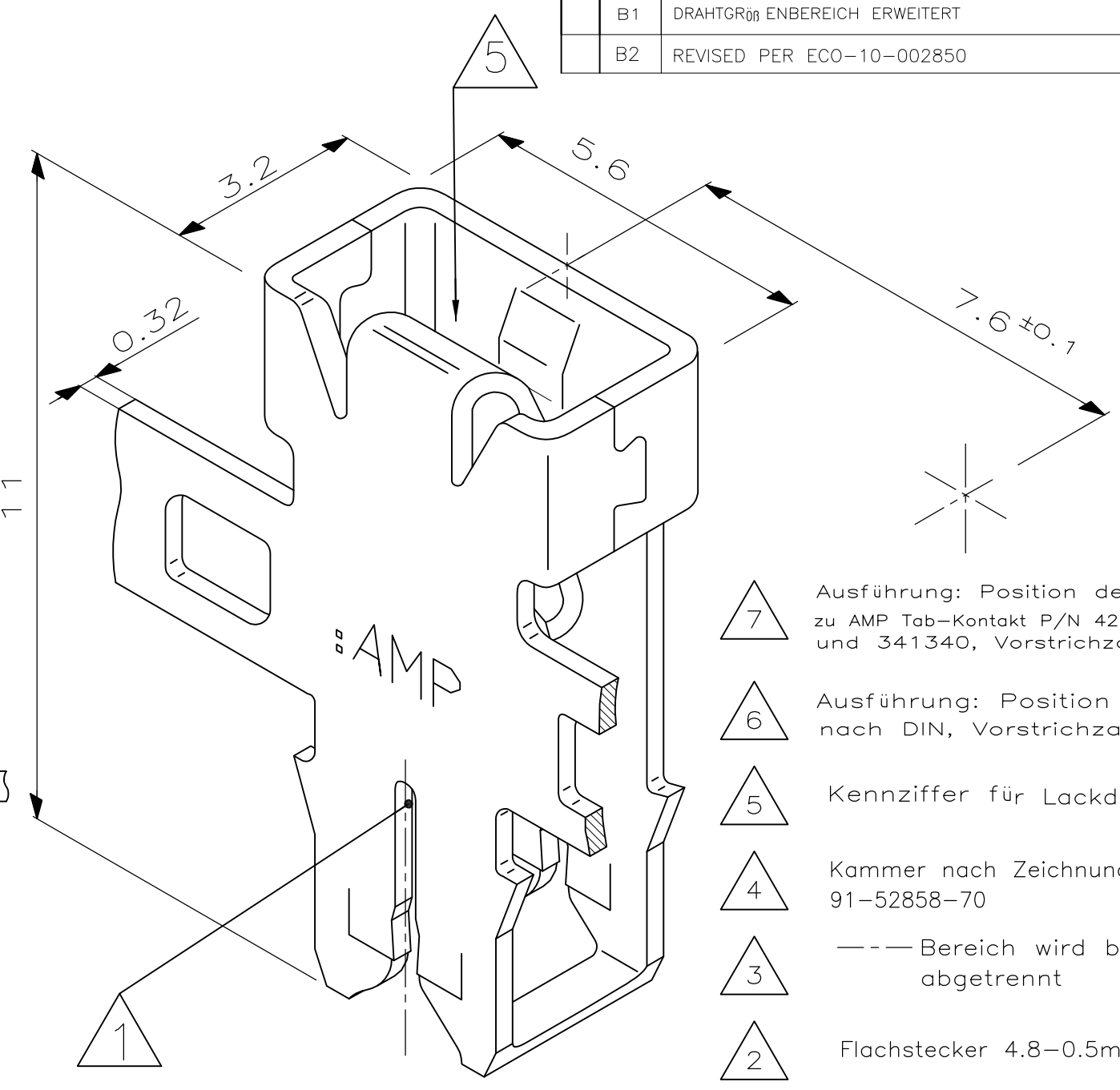
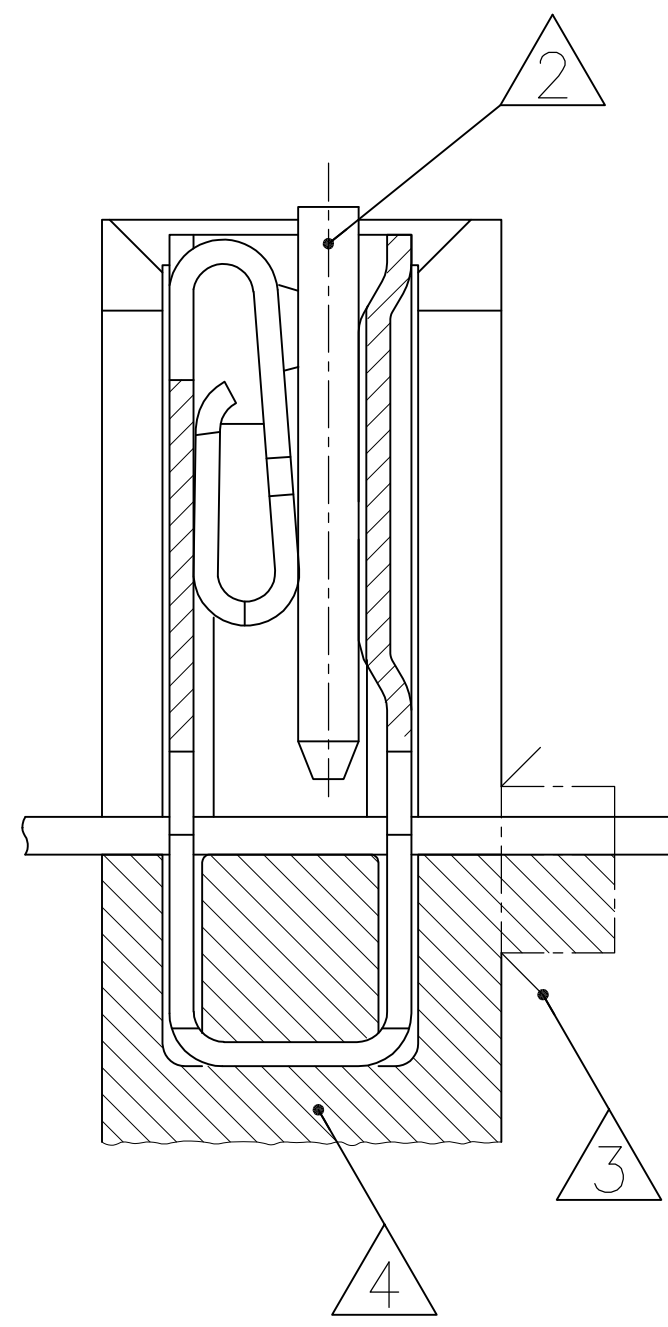
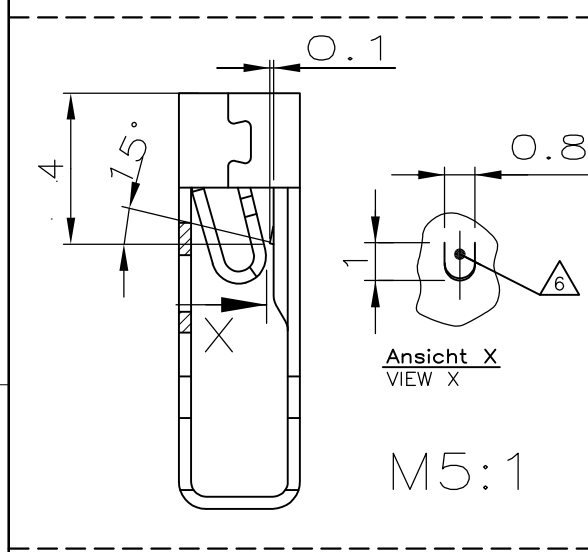
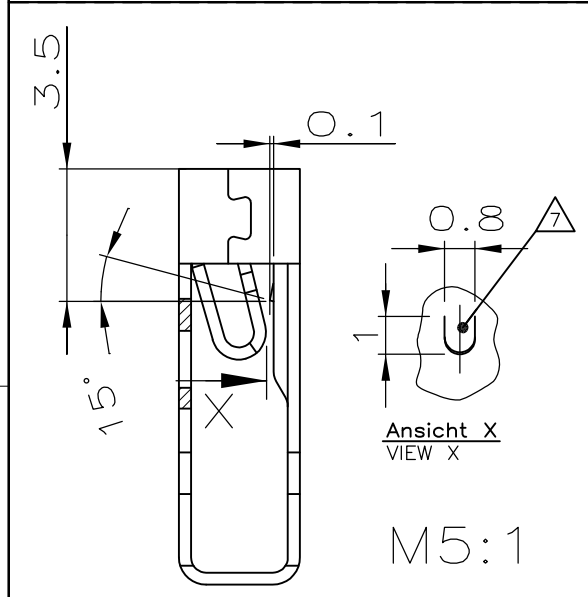
2

1

THIS DRAWING IS UNPUBLISHED. VERTRÄULICHE UNVERÖFFENTLICHTE ZEICHNUNG. RELEASED FOR PUBLICATION FREI FUER VERÖFFENTLICHUNG. MATED WITH: PASSEND ZU: -

LOC: A1 DIST: -

PROJEKT NR.: -



REVISIONS AENDERUNGEN		DATE	DWN	APVD
DESCRIPTION BESCHREIBUNG				
P	LTR			
	B	29.11.94	Rud.	-
	B1	8.2.00	ATZM	-
	B2	04.02.10	KK	HMR

- 7 Ausführung: Position der Rastnase passend zu AMP Tab-Kontakt P/N 42490, 60850, 61687 und 341340, Vorstrichzahl 2-....
- 6 Ausführung: Position der Rastnase nach DIN, Vorstrichzahl 1-....
- 5 Kennziffer für Lackdrahtbereich (10)
- 4 Kammer nach Zeichnung 91-52858-70
- 3 --- Bereich wird beim Kontaktieren abgetrennt
- 2 Flachstecker 4.8-0.5mm oder 4.8-0.8mm
- 1 Kontakt geeignet für:
 - a) Lackdraht, einfach, ϕ 0.4 - 0.63mm
 - b) Lackdraht, doppelt, ϕ 0.4-0.56mm

8 OBSOLETE PARTS: OBSOLETE CIS STREAMLINING PER D.RENAUD/D.SINISI

8 OBSOLETE	1-964252-1
	2-964252-1

THIS DRAWING IS A CONTROLLED DOCUMENT FOR AMP INCORPORATED. IT IS SUBJECT TO CHANGE AND THE CONTROLLING ENGINEERING ORGANIZATION SHOULD BE CONTACTED FOR THE LATEST REVISION. DIESES ZEICHNUNGSDOKUMENT WIRD DURCH AMP INCORPORATED KONTROLLIERT. AENDERUNGEN, DIE DEM TECHNISCHEM FORTSCHRITT DIENEN, SIND VORBEHALTEN. DEN JEWELNS LETZTGUELTIGEN AENDERUNGSSTAND ERFAHREN SIE AUF ANFRAGE.		DWN	06-JUL-94	AMP AMP Deutschland GmbH D - 63225 Langen	
DIMENSIONS: DIMENSIONEN: mm TOLERANCES UNLESS OTHERWISE SPECIFIED: ALLGEMEINTOLERANZEN n. ISO 8015 n. ISO 2768 - mH -E n. DIN 16901 - 140 0 PLC ± 0.2mm 1 PLC ± 2 PLC ± 3 PLC ± ANGLES /WINKEL ±1° FINISH /OBERFLAECHE/FARBE		CHK	06-JUL-94	MAG-MATE Kontakt mit Steckhülse 4.8-0.5/0.8	
MATERIAL: siehe Tabelle FINISH /OBERFLAECHE/FARBE: siehe Tabelle		APVD	-	NAME	
		PRODUCT SPEC		SIZE	A3
		APPLICATION SPEC		CAGE CODE	00779
		WEIGHT		DRAWING NO	G-964252
				RESTRICED TO NUR FUER	
		CUSTOMER DRAWING /KUNDENZEICHNUNG		MASSSTAB	10:1
				BLATT	1
				OF	1
				VON	1
				REV	B2