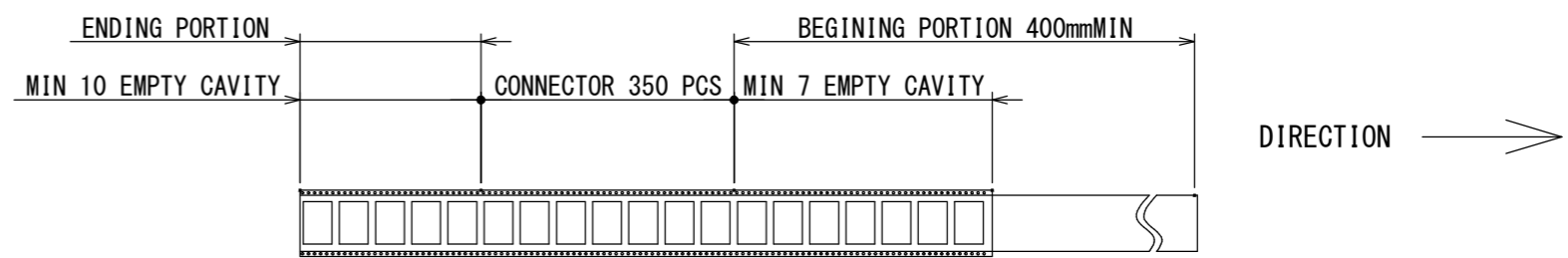
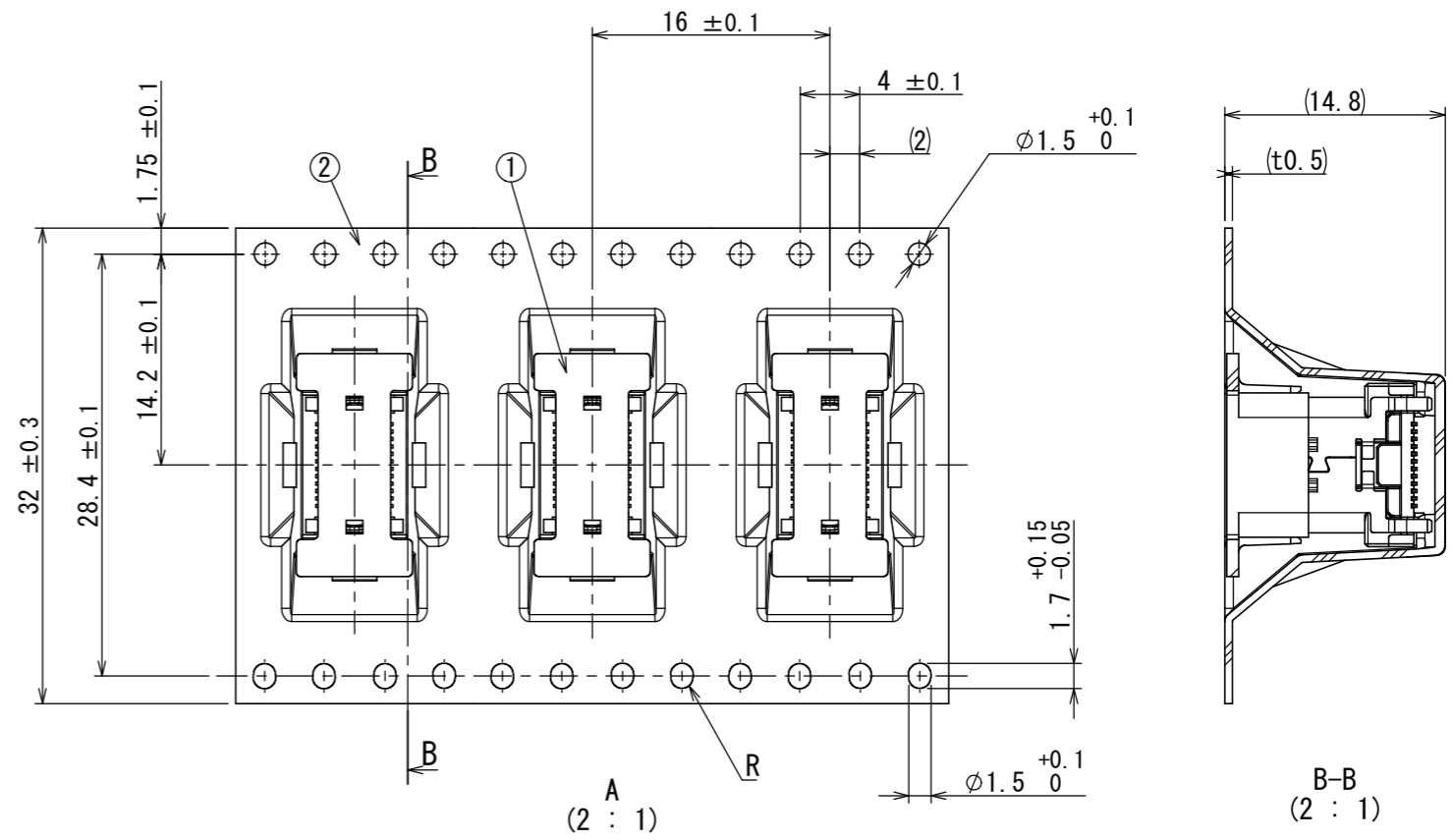
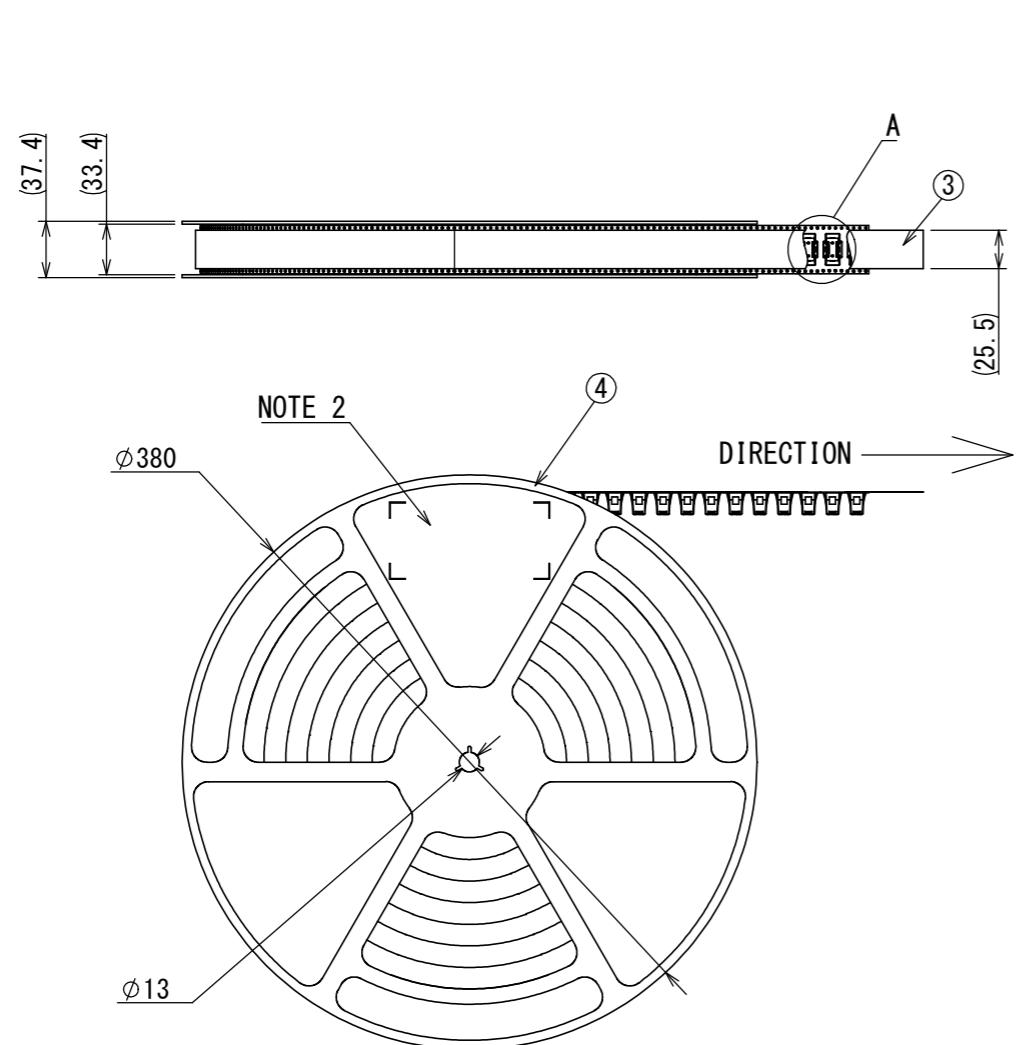


072711CS  
SJ117220  
(ON DRAWING NO.)

版数 VER.	年月日 DATE	CN NO.	変更内容 DESCRIPTION	製図 DR.	担当 CHK.	査閲 APPD.	承認 APPD.
------------	-------------	--------	---------------------	-----------	------------	-------------	-------------



NOTE1. SUFFIX "R350" OF PART NUMMBER "DX07S024WJ1R350" INDICATES 350PCS IN REEL.  
 2. THE LABEL IN WHICH DESCRIPTION, QTY, LOT NO, EMOSS CODE AS INDICATED.  
 3. REFER TO THE DRAWING "SJ117219(DX07S024WJ1)" FOR THE CONNECTOR DIMENSIONS.  
 4. REEL FORM MAY DIFFER FROM THE DRAWING.

R-Pb (Pb-Free)

台灣航空電子股份有限公司		COUNTRY OF MANUFACTURE	
MADE IN *****			
品名	DX07S024WJ1R350		
収納数	350	個入	製造年月日
備考	TB3216		

32: TAPE WIDTH      16: FEED PITCH      NUMBER OF CONNNECTOR

符号 NO.	名称 DESCRIPTION	個数 QTY.	材料 MATERIAL	仕上 FINISH	備考 REMARKS
4	REEL	1	PS	-	-
3	COVER TAPE	1	PET	-	-
2	CARRIER TAPE	1	PS	-	-
1	DX07S024WJ1	350	-	-	SJ117219

仕様書 (SPECIFICATION) JACS-30368※	第1版 (ORIGINAL DATE) 20/JAN/2016	尺度 (SCALE) 1:5	シリーズ (SERIES) DX07	日本航空電子工業株式会社
一般公差 (GENERAL TOLERANCE) 寸法 (DIMENSION) × ± 0.8 ×× ± 0.4 ××× ± 0.1 ×××× ±	角度 (ANGLES) ×° ± ×°×' ± 単位 (UNIT) : mm	製図 DR.	名称 (TITLE) DX07S024WJ1R350	JAE JAPAN AVIATION ELECTRONICS INDUSTRY, LTD.
	担当 CHK. S. YAMAGUCHI 査閲 APPD. M. SASAKI 承認 APPD. T. MASUMOTO	質量 (MASS)	図面番号 (DRAWING NO.) SJ117220	版数 (VER.) 1

DCF-C-212H(12.08)



WISDOM承認 2016/01/22