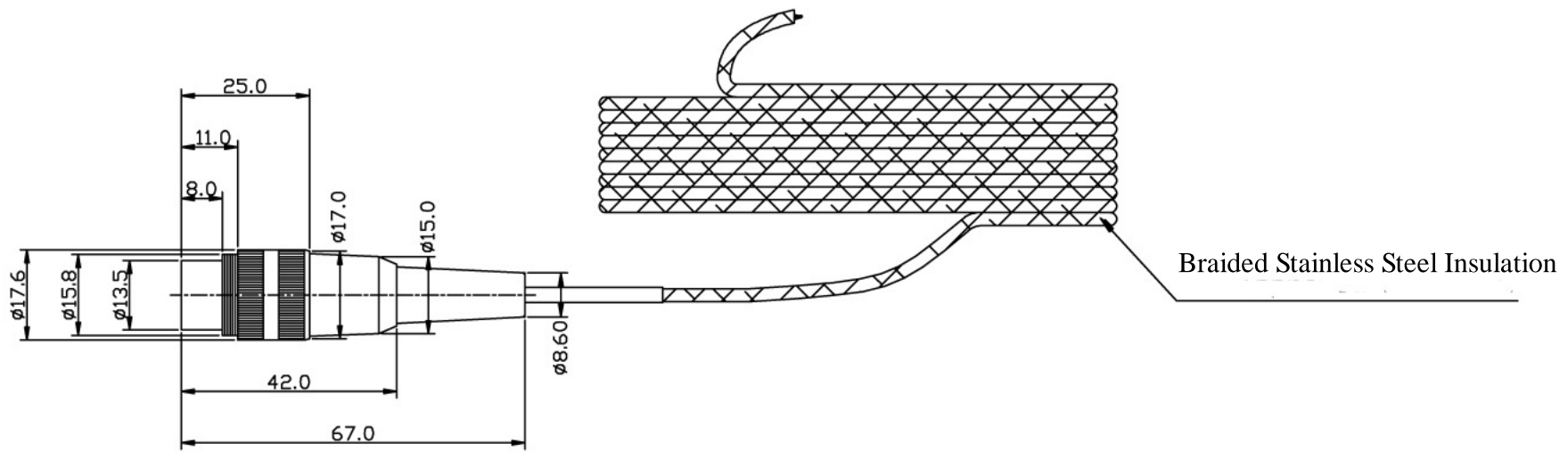


<i>TYPE</i>	<i>SENSOR</i>	<i>CONNECTOR</i>	<i>RANGE</i>	<i>STEM LENGTH</i>	<i>DIAMETER</i>	<i>LEAD LENGTH</i>	<i>MATERIAL</i>
<i>Gas(Air)</i>	<i>T-TYPE</i>	<i>LUMBERG</i>	<i>-40°C TO 510°C</i>	<i>----</i>	<i>----</i>	<i>1.2 meter</i>	<i>COPPER(+),CO(-)</i>



Part Number: <i>GT19L</i>
Date: <i>11/025/08</i>